

# GRÚA ELÉCTRICA



# FORTIA

CONFORT - PRESTACIONES - SEGURIDAD - DISEÑO

# FORTIA

COMPLETA Y RESISTENTE



## ♣ ALTAS PRESTACIONES:

Motor: 8.000N (24V) - Velocidad: 7mm/s  
Mando a distancia - Indicador de carga digital  
Rango de elevación desde 92cm hasta 185cm  
Sistema de apertura de patas a pedal  
Ruedas traseras de 10cm con freno

## ♣ ROBUSTEZ y FIABILIDAD:

Fabricada en acero de alta resistencia  
Peso máximo usuario 150kg

## ♣ SEGURIDAD:

Botón de parada de emergencia  
Sistema de bajada de emergencia  
Percha acolchada y giratoria 360°  
Sujeción arnés con sistema anti-retorno

## ♣ ARNÉS ACOLCHADO DE ALTA CALIDAD

## ♣ COMPACTA Y MANIOBRABLE:

Longitud 109cm – Anchura 60cm – Apertura de patas 112cm  
Desmontable en 2 partes – Fácil de transportar y almacenar

*CONFORT - PRESTACIONES - SEGURIDAD - DISEÑO*

# FORTIA

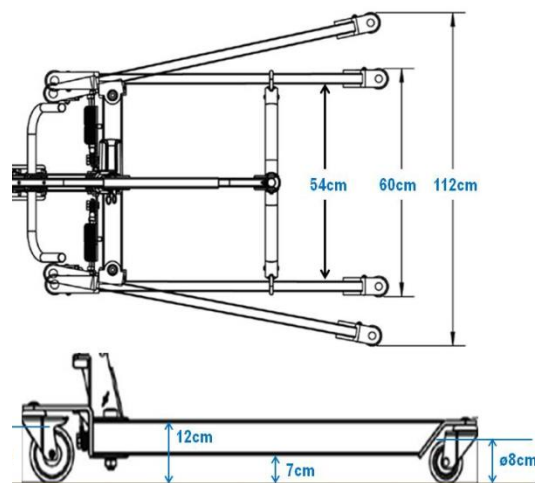
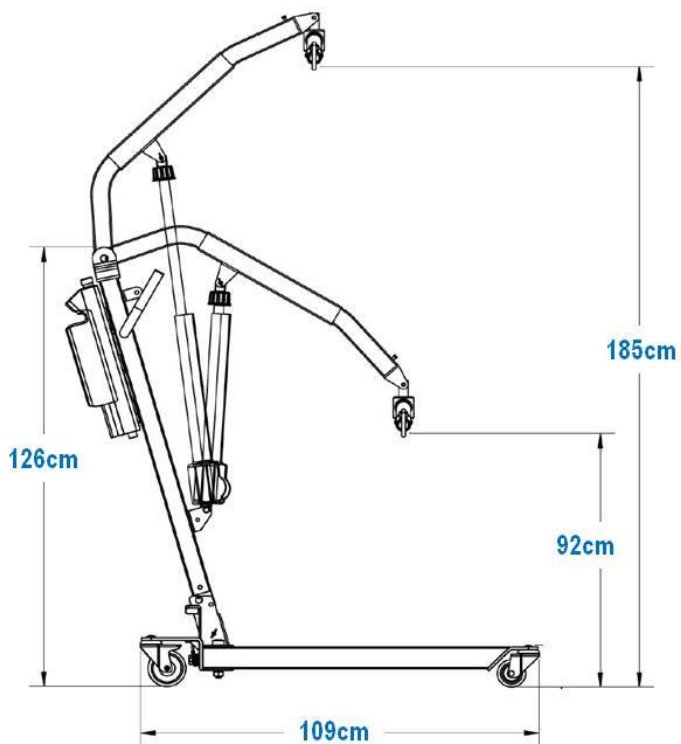
FOTOS



CONFORT - PRESTACIONES - SEGURIDAD - DISEÑO

# FORTIA

## MEDIDAS



CONFORT - PRESTACIONES - SEGURIDAD - DISEÑO

# FORTIA

## CERTIFICACIONES



CERTIFICADO CE DIRECTIVA 93\_42  
PRODUCTO SANITARIO  
NORMAS ISO 9001 E ISO 13485



*CONFORT - PRESTACIONES - SEGURIDAD - DISEÑO*

# FORTIA

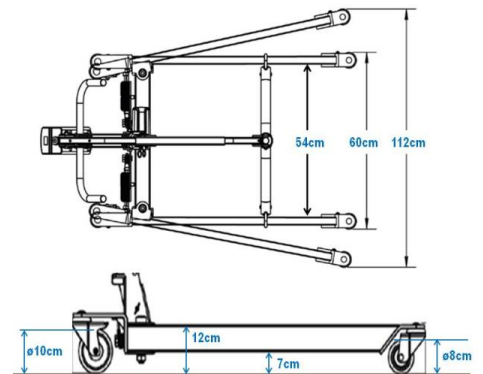
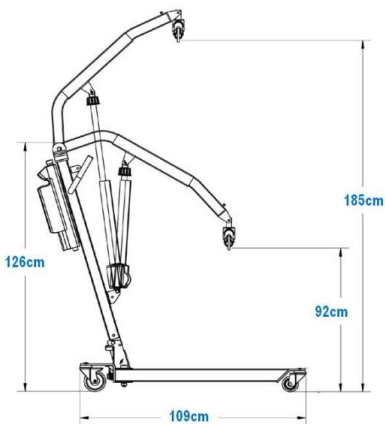
## ESPECIFICACIONES TÉCNICAS



### ESPECIFICACIONES TÉCNICAS LIBERCAR FORTIA

Motor	8000 N	Velocidad	7 mm/s
Peso máximo	150 kg	Peso grúa	33 kg
Mando a distancia	SI	Indicador carga digital	SI
Botón de parada emergencia	SI	Sistema de bajada de emergencia	SI
Arnés acolchado	SI	Sistema sujeción arnés anti-retorno	SI
Sistema apertura patas a pedal	SI	Desmontable	SI
Percha acolchada	SI	Percha giratoria 360º	SI
Longitud	109 cm	Anchura exterior patas	60 cm
Altura mínima percha	92 cm	Altura máxima percha	185 cm
Anchura interior patas	54 cm	Apertura exterior patas	112 cm
Diámetro ruedas traseras con freno	10 cm	Diámetro ruedas delanteras	8 cm
Altura inferior patas	7 cm	Altura superior patas	12 cm
Certificado CE producto sanitario	CE 93_42	Normas ISO9001 y ISO13485	SI

*Nuestros modelos están en constante evolución, por lo que Libercar se reserva el derecho a modificar el diseño y las especificaciones indicadas*



**CONFORT - PRESTACIONES - SEGURIDAD - DISEÑO**