



# PIXIE (0401036SA)



La Pixie, gracias a sus reducidas dimensiones (menos de 1 metro de larga), es la Scooter Apex ideal para moverte por la ciudad.



## COMPACTA

Tan solo 99,5 cm de largo y 49 cm de ancho (sin incluir los apoyabrazos).

## MAYOR MANIOBRABILIDAD

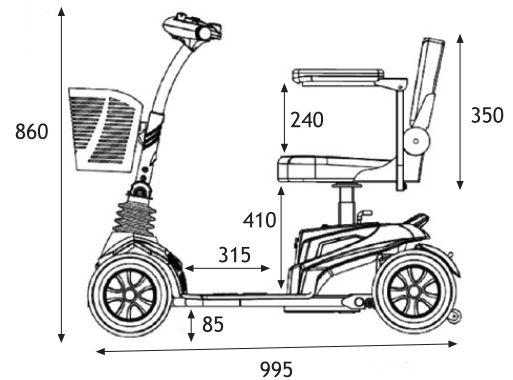
Radio de giro de tan solo 95 cm.

## FÁCIL DE TRANSPORTAR

Su estructura de aluminio y su diseño modular (desmontable) permiten transportarlo de una forma cómoda.

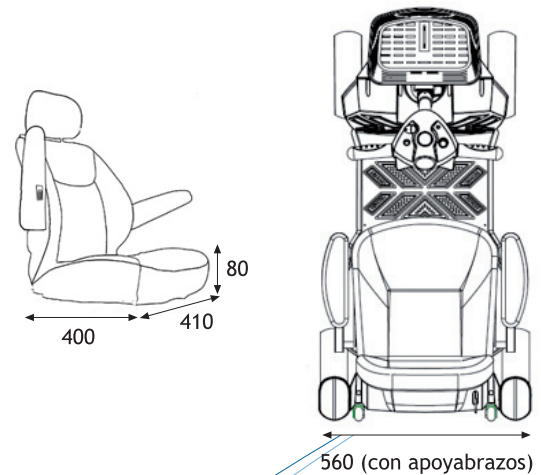
## DIMENSIONES Y PESOS

- **Dimensión PIXIE (largo x ancho x alto):**...995 x 560 x 860 mm
- **Peso con baterías PIXIE:**... 43,7 kg
- **Unidades por caja exterior:**...1
- **Dimensión de la caja exterior (largo x ancho x alto):**...1030 x 520 x 450 mm
- **Peso total de la caja exterior:**...50 kg



## ESPECIFICACIONES TÉCNICAS

- **Peso máximo soportado:** 120 kg
- **Tipo motor:**...4700 rpm 270 W
- **Cuadro de mandos:**...P&G S- Drive 45 Amp
- **Ruedas:**
  - De transmisión:...200 x 75 mm
  - Delantera:...200 x 75 mm
- **Baterías:**
  - Especificaciones:...12V 12 Ah x 2 unidades
  - Tipo cargador:...2 Amp, externo, 120/240 Volt. 50/60 Hz
- **Peso sin baterías:**...33,6 kg
- **Pendiente máxima:**...10%
- **Velocidad máxima:**...6 Km/H
- **Radio de giro:**...95 cm



Todas la medidas en milímetros.



Desmontable para su transporte

## CERTIFICADOS



## GARANTÍA

- **Bastidor:** 2 años\*
- **Baterías:** 6 meses\*
- **Cuadro de mandos:** 1 año y medio\*
- **Componentes electrónicos y cargador:** 1 año\*

\*Los defectos o desperfectos debidos a una incorrecta utilización o manipulación del material o los desgastes producidos por un uso normal del mismo, no se incluyen en esta garantía.