

## ZEN (0401033SA)



La ZEN, gracias a su sistema de amortiguación y su rueda alta (9,5"), es la Scooter ideal para personas con problemas de espalda. Además, su gran relación peso potencia, le permite subir cuestas de una manera ágil. Puede ser transportada en cualquier vehículo al poder desmontarla en 3 secciones.

### CÓMODA

Incorpora una suspensión trasera única y ruedas de gran tamaño de 240 x 75 mm, lo cual permite absorber todo tipo de impactos.

### POTENTE

Con motor de 400W a 4400rpm.

### GRAN MANIOBRABILIDAD

Radio de giro de tan solo 98 cm.

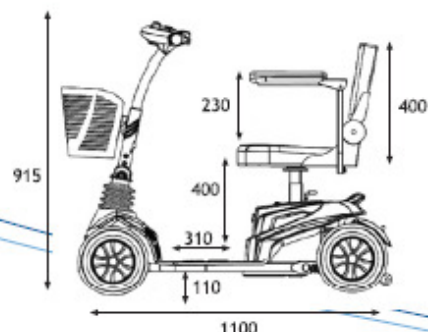
### COMPLETA

Con cesta y luz incorporada.



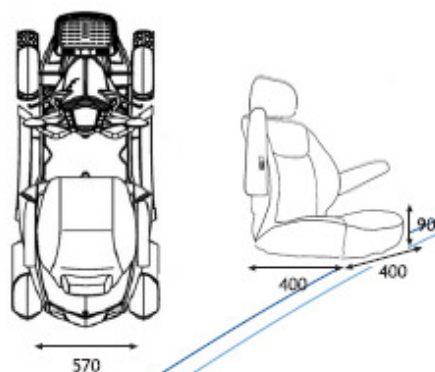
## DIMENSIONES Y PESOS

- Dimensión ZEN (largo x ancho x alto):...1100 x 570 x 915 mm
- Peso con baterías ZEN:...58 kg
- Unidades por caja exterior:...1
- Dimensión de la caja exterior (largo x ancho x alto):...1100 x 590 x 510 mm
- Peso total de la caja exterior:...67,70 kg



## ESPECIFICACIONES TÉCNICAS

- Peso máximo soportado: 135 kg
- Tipo motor:...4400 rpm 400W 22:1
- Cuadro de mandos:...P & G S- Drive 70 Amp
- Ruedas:
  - De transmisión:...240 x 75 mm
  - Delantera:...240 x 75 mm
  - Anti-vuelco:...Si
  - Suspensión:...Trasera
- Baterías:
  - Especificaciones:...12 V 22 Ah x 2 unidades
  - Tipo cargador:...2 Amp, externo, 120/240 Volt. 50/60 Hz
- Peso sin baterías:...48 kg
- Pendiente máxima:...10%
- Velocidad máxima:...8 Km/H
- Radio de giro:...98 cm



Todas la medidas en milímetros.



Con amortiguador y ruedas altas

## ACCESORIOS

- 04060010: Porta bastones

## CERTIFICADOS



## GARANTÍA

- Bastidor: 2 años\*
- Baterías: 6 meses\*
- Cuadro de mandos: 1 año y medio\*
- Componentes electrónicos y cargador: 1 año\*

\*Los defectos o desperfectos debidos a una incorrecta utilización o manipulación del material o los desgastes producidos por un uso normal del mismo, no se incluyen en esta garantía.